



产品特征

- 低纹波、噪声、小体积
- 输出过载、短路保护
- 高效率、高功率密度
- 质优价廉
- 工业级产品设计
- 低功耗、绿色环保
- 100% 负载老化和测试
- 3 年的质量保证

电气规格

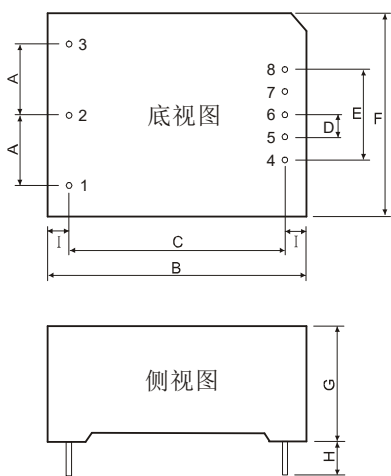
产品型号	输入电压	输出功率(W)	输出电压(V)		输出电流(A)	纹波(mv)		效率 (%)
			Vo1=5	Vo2=12		13mVp-p	110mVp-p	
DP15-100D0512	90-264Vac	15	Vo1=5	Vo2=12	1.5	13mVp-p	110mVp-p	79

一般特性

输出特性	输出电压精度	±2.0% @100% load	±5.0% @100% load
	源效应	±1.0% @100% load	±2.0% @100% load
	负载效应	±1.0% @10-100% load	±5.0% @10-100% load
	启动上升时间(典型值)	100ms/100VDC	at full load
	输出保持时间(典型值)	23ms/100VDC	at full load
输入特性	输入电压范围	30-200VDC(30-140VAC)	
	输入频率	47 ~ 440Hz	
	输入电流 (典型值)	0.7A/30VDC	
	冲击电流 (典型值)	30 A / 230 VAC	
	外接保险丝推荐值	10Ω/2W	
	漏电流 (典型值)	< 0.1mA at 265VAC/50Hz	
保护特性	过流保护	110%-120% load , 故障排除可自恢复。	
	短路保护	有, 故障排除可自恢复。	
工作环境	工作温度	-40 ~ +85 °C (根据输出负载降额曲线使用)	
	工作湿度	85% .RH max	
	存储温度	-40 ~ +85, 10 ~ 95% RH	
	温漂系数	0.03%/ (0~ 50°C)	
	震动系数	10~500Hz,2G10min./1cycle, 60min.each along X,Y,Z axes	
安全与电磁兼容(注 3)	安全标准	符合 UL1012,EN60950,UL60950	
	绝缘电压	I/P-O/P:3.0KVAC	I/P-FG:1.5KVAC O/P-FG:0.5KVAC
	绝缘电阻	I/P-O/P,I/P-FG,O/P-FG:>100M Ohms/500VDC 25°C 70% RH	
	传导与辐射	符合 EN55011, EN55022 (CISPR22)	

	静电放电	IEC/EN 61000-4-2 level 4 8kV/15kV (注: 详见应用电路)
	射频辐射抗扰	IEC/EN 61000-4-3 (注: 详见应用电路)
	电快速瞬变脉冲群	IEC/EN 61000-4-4 level 4 4kV (注: 详见应用电路)
	浪涌	IEC/EN 61000-4-5 level 4 2kV
其它	MTBF	168K hrs min. MIL-HDBK-217F(25)
	体积	62*45*22.5mm (L*W*H)
备注	1. 以上数据除特殊说明外, 都是在 TA=25°C, 湿度<75%, 输入标称电压 230Vac 和输出额定负载时测得	
	2. 纹波与噪声是在 20MHz 带宽的情况下, 使用 300mm 的双绞线, 同时终端并联一个 0.1uF 的高频陶瓷电容和一个 47uF 的电解电容测得的。参见应用图。	
	3. 电源在系统内是被视为元器件, 需结合终端设备进行电磁兼容相关确认。	

产品尺寸图

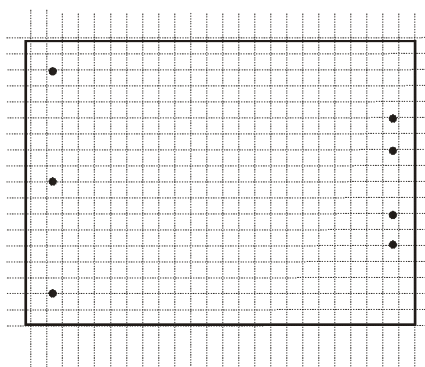


第一角投影示意图

	外壳尺寸	Pin	引脚功能	SP15-DXX
A	17.5	1	FG	FG
B	62.0	2	AC(N)	AC(N)
C	54.0	3	AC(L)	AC(L)
D	5.0	4	-Vo1	-Vo
E	20.0	5	+Vo1	NO PIN
F	45.0	6	NO PIN	COM
G	22.5	7	-Vo2	NO PIN
I	≥4.0	8	+Vo2	+Vo

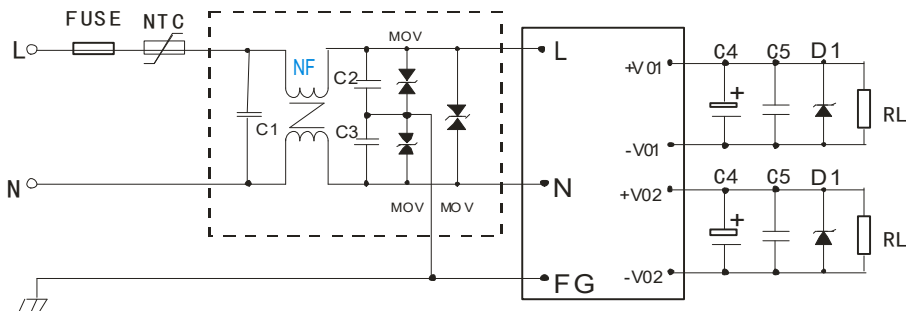
注:
尺寸单位: mm
端子截面尺寸: 1.00mm
端子公差: ±0.1mm
未标注之公差: ±0.5mm
模块重量 80g (典型值)

PCB LAYOUT



注: 图中每格为 2.54mm(100mil)

典型应用图



- 备注:
1. 输出滤波电容 C4 为电解电容, 建议使用高频低阻电解电容, 容量和流过的电流请参考各厂商提供的技术规格。电容耐压降额系数小于 80%。C5 为去除高频噪声。D1 为 TVS 管为保护后级电路 (在模块异常时) 建议使用。
 2. 虚线框内是为满足更高 EMC 要求而接入的 EMC 滤波器, 如一般应用场合, 可省去不用。
 3. 我司为满足客户的需求, 将虚线框内的电路做成了产品, 命名为: FA01、FA02, 作为客户的配套使用。详见 FA01、FA02 技术手册。如需技术支持, 请和我司工程师联系。

外部电路元器件的典型值

元件 产品型号	FUSE	NTC	NF	MOV	C1	C2, C3	C4	C5	D1
SP15-D0505	T2A/25 0V	NTC 为热敏电阻,推荐型号: 10D-9	NF 为共模电感, 电感值在 3-10mH,电流 0.2A-0.5A.	MOV 为压电阻, 推荐 值为 7D471K	C1 为安规 X 电容, 104K/275 Vac	C2, C3 为 安规 Y 电 容 102K/400 Vac	470uF/16V	C5 为瓷片 电 容 104K/50V	P6KE6.8A
SP15-D0512							220uF/25V		P6KE16A
SP15-D0524							100uF/35V		P6KE33A



广州中逸光电子科技有限公司

✉: sales01@zygkj.com

☎: +86(20) 3287 4481 / 2292 1551

📍: 广州市广州经济开发区永和经济区斗塘路 8 号